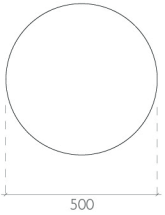


bosc
Ebénisterie contemporaine



ESCAMP

SPÉCIFICATIONS TECHNIQUES



Petite table basse
Ø 500 mm, H. 430mm
Poids : 5 kg



Piètement
Chêne massif de France

Plateau
Support multiplis épaisseur 22 mm entourée d'une emboiture massive en chêne de France.

Placage
Chêne recto-verso recouvrant l'emboiture
Option Fénix sur plateau

Finition
Verni bi-composant mat 5 gloss Teinte hydro

Patins
Plastique

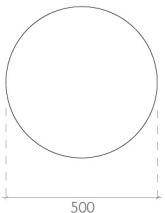
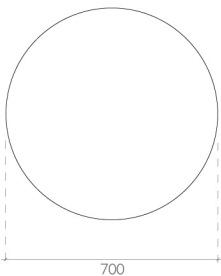
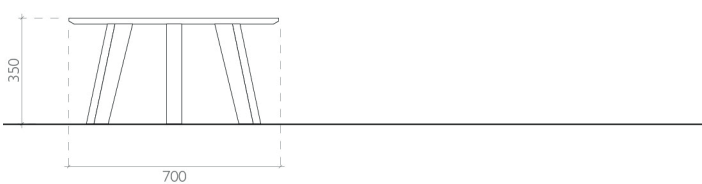


Table basse moyenne
Ø 500 mm, H. 500mm
Poids : 5 kg



Grande table basse
Ø 700 mm, H. 350mm
Poids : 7 kg



SPÉCIFICATIONS TECHNIQUES

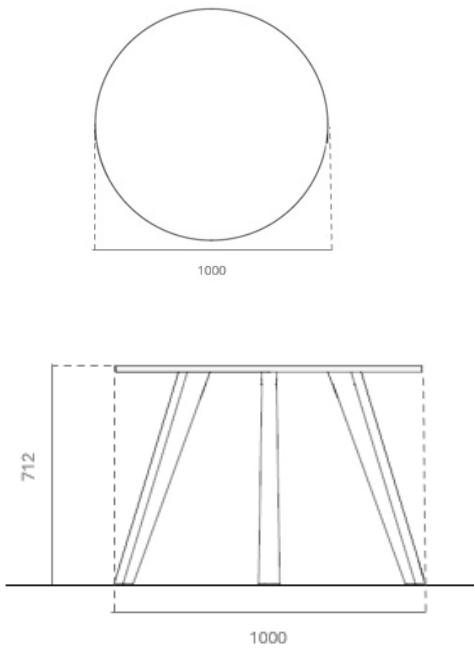
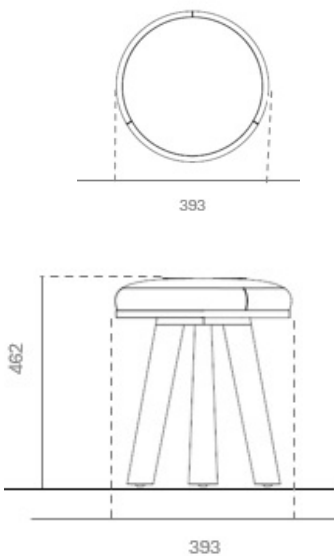


Table lounge

Ø 1000 mm, H. 712mm

Poids : 12 kg



Tabourets

Ø 393 mm, H. 462mm

Poids : 2,5 kg

Piètement

Chêne massif de France fixé sur croisillon en chêne
Fixation par tourillons et colle

Plateau

Support multiplis épaisseur 25 mm, chant profil droit
Placage chêne recto-verso et chants

Ou support multiplis épaisseur 22mm entourée
d'une emboiture massive en chêne massif, placage
chêne recto verso

Option Fénix sur plateau

Fixation au piètement par vis

Finition :

Verni bi-composant mat 5 gloss Teinte hydro

Patins

Plastique

Piètement

Chêne massif de France fixé sur croisillon en chêne
Fixation par tourillons et colle

Assise

Support multiplis épaisseur 15 mm, Placage chêne
dessous et chants

Mousse HR 40kg épaisseur 700mm collée sur CP 5mm

Fixation au piètement par vis

Housse tissu couture surpiquée fixée par agrafes
cachées sous l'assise.

Finition :

Verni bi-composant mat 5 gloss Teinte hydro

Patins

Plastique

FINITION BOIS

À l'exception du noyer canadien, tous nos bois sont en chêne massif ou plaquage PEFC 100% issus de forêts éco-gérées françaises.
Teinte à l'eau vernis.



ÉCUME



NATUREL



CHATÂIGNE



SNOW



GRAPHITE



BROWNIE



NOYER NATUREL



ROUGE BASQUE



NOIR

SÉLECTION TISSUS

Toutes nos palettes tissus sont à retrouver sur notre site internet
<https://www.bosc-leslandes.fr/harmonies-couleurs-et-bois/>

Vous pouvez cliquer sur chaque nom de collection afin d'être redirigé vers sa fiche produit en ligne.

Série 2

<u>AMAZE LOOP</u> (Gabriel)	100% polyester recyclé/post-consumer recycled pe, dont 2-7% déchet tissu/textile waste
<u>CONNECT</u> (Gabriel)	48% Laine Nelle Zélande/New Zealand wool ; 41% polyester recyclé/post-consumer recycled pe ; 9% polyamide ; 2% polyester
<u>CURA</u> (Gabriel)	98% polyester recyclé/post-consumer recycled pe, 2% polyester
<u>FAME</u> (Gabriel)	95% laine/wool, 5% polyamide
<u>GRAIN</u> (Gabriel)	92% polyester recyclé/post-consumer recycled pe, 8% polyester
<u>QUEST</u> (Camira)	100% polyester recyclé/post-consumer recycled pe, dont 75% fil SEAQUAL
<u>MAIN LINE FLAX</u> (Camira)	70% laine vierge /new wool, 30% lin/flax
<u>MAIN LINE TWIST</u> (Camira)	75% laine vierge/new wool, 25% lin/flax
<u>MEDLEY</u> (Gabriel)	100% polyester
<u>NOMA</u> (Gabriel)	100% polyester recyclé/post-consumer recycled pe
<u>PARCEL LOOP</u> (Gabriel)	100% polyester recyclé/post-consumer recycled pe
<u>STEP</u> (Gabriel)	100% trevira CS
<u>STEP MELANGE</u> (Gabriel)	100% trevira CS
<u>SWING</u> (Gabriel)	54% laine/wool, 44% pe recycle/recycled pe, 2% polyamide
<u>TEMPT</u> (Gabriel)	100% polyester

Série 3

<u>BREEZE FUSION</u> (Gabriel)	88% NZ laine/wool, 12% polyamide
<u>BLAZER</u> (Camira)	100% laine vierge/new wool
<u>CAPTURE</u> (Gabriel)	85% laine/wool, 15% polyamide
<u>CRISP</u> (Gabriel)	93% NZ laine/wool, 7% polyamide
<u>DOWNTOWN</u> (Gabriel)	100% polyester recyclé/post-consumer recycled pe
<u>EUROPOST</u> (Gabriel)	100% laine/wool
<u>FOCUS</u> (Gabriel)	100% laine/wool
<u>FOCUS MELANGE</u>	100% laine/wool
<u>MONOCHROME SETT</u> (Camira)	75% laine vierge/new wool, 25% lin/flax
<u>MOOD</u> (Gabriel)	92% NZ laine/wool, 8% polyamide
<u>UMBER</u> (Gabriel)	85% laine/wool, 15% polyamide
<u>UPTOWN</u> (Gabriel)	100% polyester recyclé/post-consumer recycled pe
<u>YOREDALE</u> (Camira)	95% laine/wool, 3% polyester, 2% polyamide

SÉLECTION TISSUS

Toutes nos palettes tissus sont à retrouver sur notre site internet

<https://www.bosc-leslandes.fr/harmonies-couleurs-et-bois/>

Vous pouvez cliquer sur chaque nom de collection afin d'être redirigé vers sa fiche produit en ligne.

Série 4

<u>MOSS</u> (Kvadrat/Sahco)	52% coton/cotton, 22% viscose, 14% polyacrylique/polyacrylic, 6% lin/flax, 3% nylon, 3% polyester
<u>NOBEL</u> (Gabriel)	100% laine/wool
<u>RESKU 2.0</u> (Camira)	66% Laine recyclée/recycled wool, 21% lin/flax, 13% polyamide recyclé/polyamide recycled
<u>SAFIRE</u> (Kvadrat/Sahco)	43% viscose, 17% acrylique/acrylic, 15% laine/wool, 9% coton/cotton, 8% lin/flax, 8% polyester/polyester
<u>SAVAK</u> (Gabriel)	80% laine/wool, 20% coton/cotton
<u>REMIX</u> (Kvadrat)	90% laine vierge peignée/worsted new wool, 10% nylon
<u>TWILLWOOL</u> (Gabriel)	90% laine de Nulle Zélande/New Zealand wool, 10% polyamide

Série 5

<u>HALLINGDAL</u> (Kvadrat)	70% laine/wool, 30% viscose
<u>TONUS</u> (Kvadrat)	90% laine/wool, 10% helanca
<u>UMI</u> (Gabriel)	100% laine vierge/Virgin wool

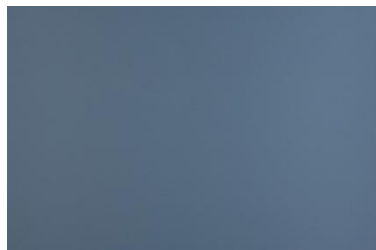
SÉLECTION FÉNIX

Créée à l'aide de technologies exclusives, la surface extérieure de FENIX se caractérise par l'utilisation de résines acryliques de nouvelle génération, durcies et fixées par un processus de polymérisation par faisceau d'électrons, ce qui révèle des caractéristiques uniques. Au premier coup d'œil, les surfaces frappent d'abord par leur aspect très mat. Elles sont de plus agréablement douces au toucher et ne laissent pas de traces de doigts, ce qui est très surprenant. De même il est possible de faire disparaître les micro-rayures superficielles à l'aide d'un procédé thermique.

NOTRE SÉLECTION



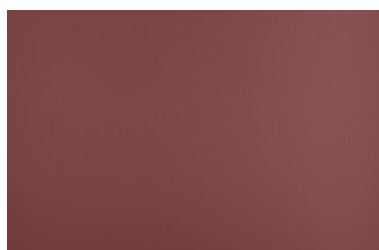
0754 BLU FES



0771 AZZURO NAXOS



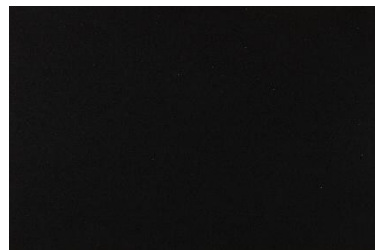
0773 VERDE BRAC



0770 ROSO ASKJKA



091 GIALLO EVORA



0720 NERO INGO

AUTRES COULEURS DISPONIBLES
(PAS DE SUPPLEMENT TARIFAIRE)

<https://www.fenixforinteriors.com/fr-FR/materiaux/fenix>

bosc
Ebénisterie contemporaine