

bosc
Ebénisterie contemporaine



GENEVIÈVE

SPÉCIFICATIONS TECHNIQUES

Structure :

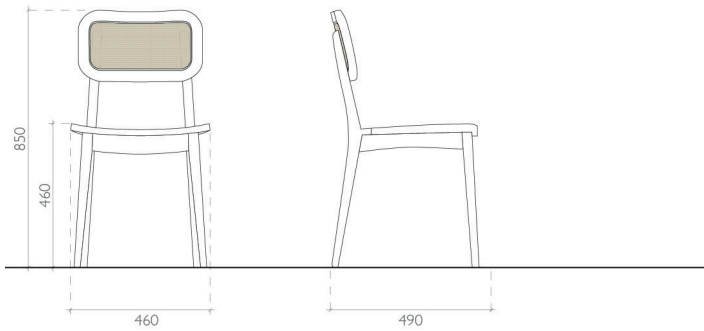
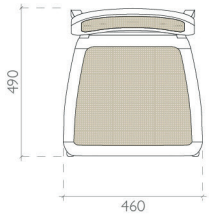
Chêne massif issu de forêts française certifiées PEFC
Assemblages tenons-mortaises, colle vinylique

Assise et dossier :

Ceinture en chêne massif PEFC
Cannage : canne de rotin bloquée dans reinures par moelle de rotin, fixation colle vinylique

Finition :

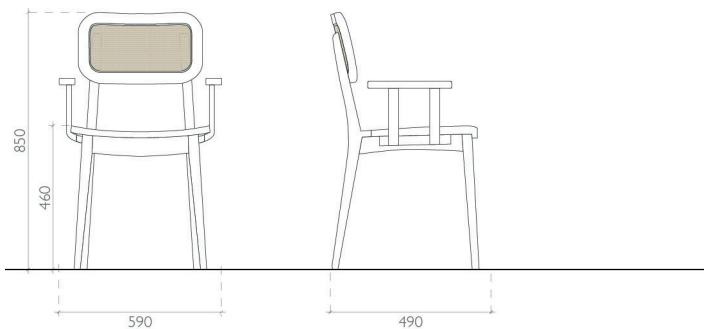
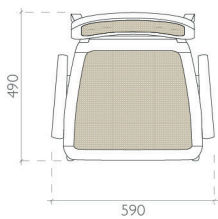
Verni bi-composant mat 5 gloss Teinte à l'eau



L. 460 mm, H. 850 mm, P. 490 mm

H. d'assise : 460 mm

Poids : 4,5 kg



L. 590 mm, H. 850 mm, P. 490 mm

H. d'assise : 460 mm

Poids : 5 kg

FINITION BOIS

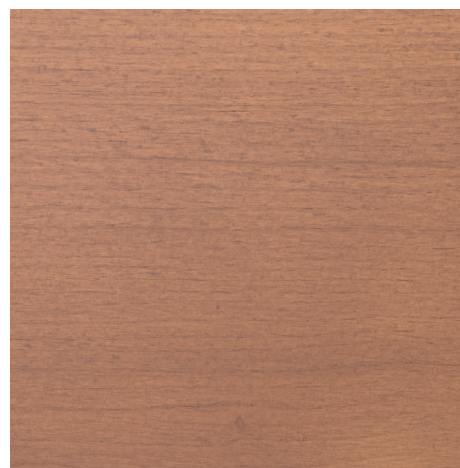
À l'exception du noyer canadien, tous nos bois sont en chêne massif ou plaquage PEFC 100% issus de forêts éco-gérées françaises. Teinte à l'eau vernis.



ÉCUME



NATUREL



CHÂTAIGNE



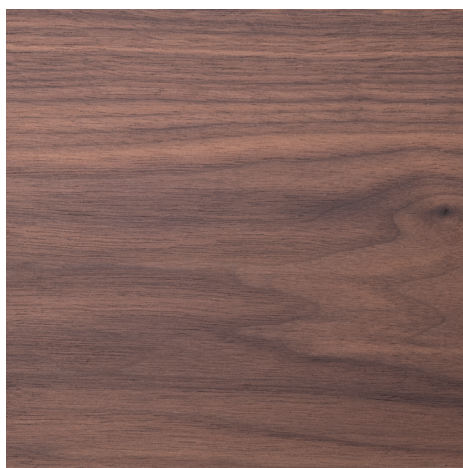
SNOW



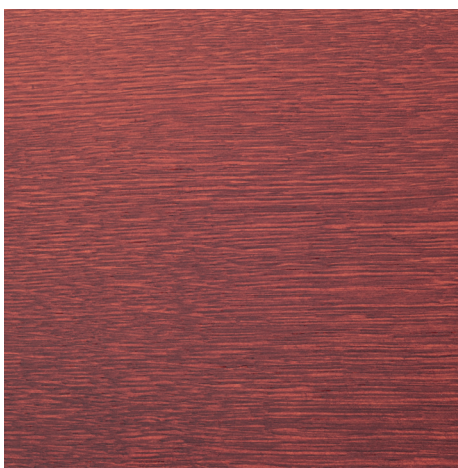
GRAPHITE



BROWNIE



NOYER NATUREL



ROUGE BASQUE



NOIR

bosc
Ebénisterie contemporaine