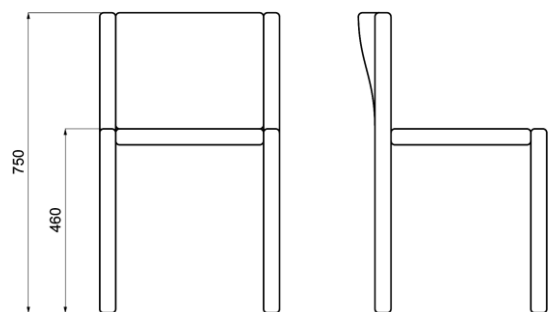
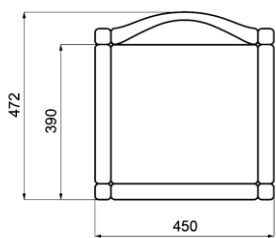


bosc
Ebénisterie contemporaine



NAVIS

SPECIFICATIONS TECHNIQUES



Chaise:

L.450mm ; H.750mm ; P.472mm

H. d'assise : 460mm

Poids : 10kg

Dossier et assise :

Traverses en chêne massif issu de forêts françaises certifiées PEFC

Dossier en chêne massif en lamellé-collé

Assemblage traditionnel par tourillons en Hêtre et colle vinylique

Piètement:

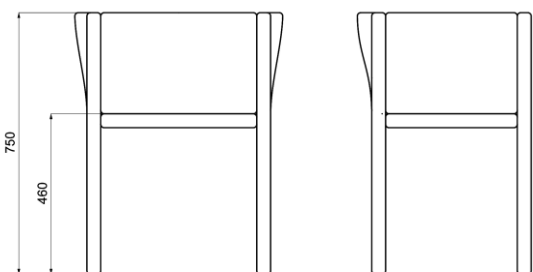
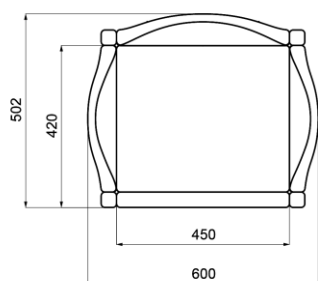
Chêne massif issu de forets française certifiées PEFC

Assemblage traditionnel par tourillons en Hêtre et colle vinylique

Finition :

Verni bi-composant mat 5 gloss

Teinte a l'eau

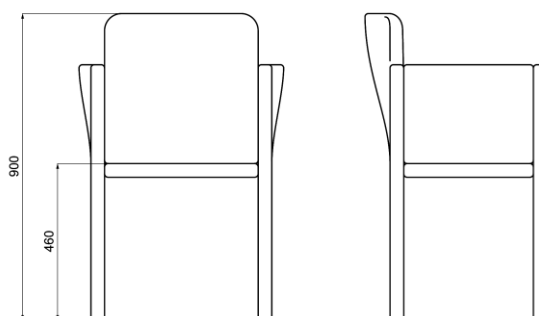
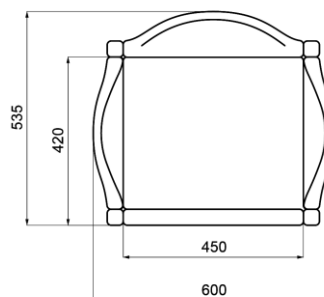


Fauteuil bas:

L.600mm ; H.750mm ; P.502mm

H. d'assise : 460mm

Poids : 13kg



Fauteuil haut :

L.600mm ; H.900mm ; P.535mm

H. d'assise : 460mm

Poids : 15kg

FINITIONS BOIS

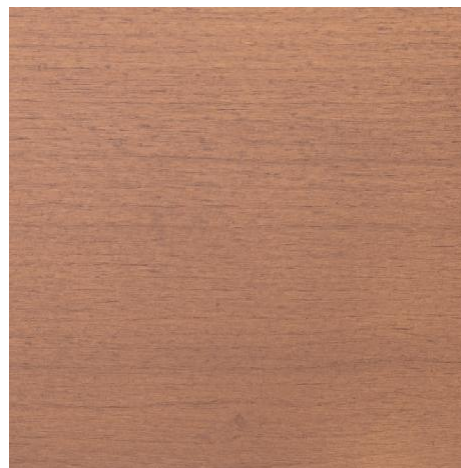
À l'exception du noyer canadien, tous nos bois sont en chêne massif ou plaquage PEFC 100% issus de forêts éco-gérées françaises.
Teinte à l'eau vernis.



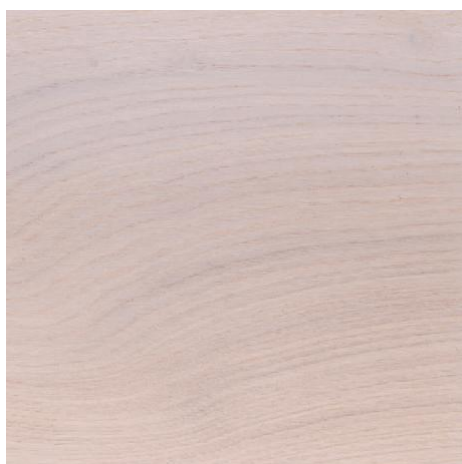
ÉCUME



NATUREL



CHATÂIGNE



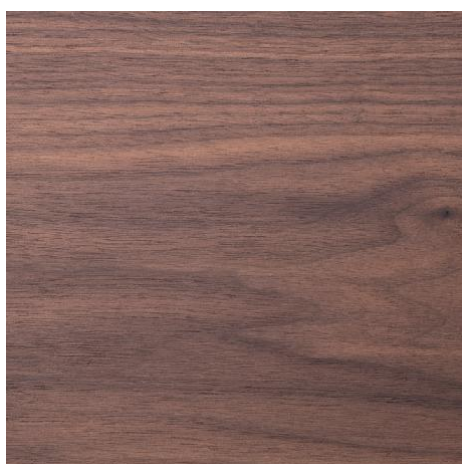
SNOW



GRAPHITE



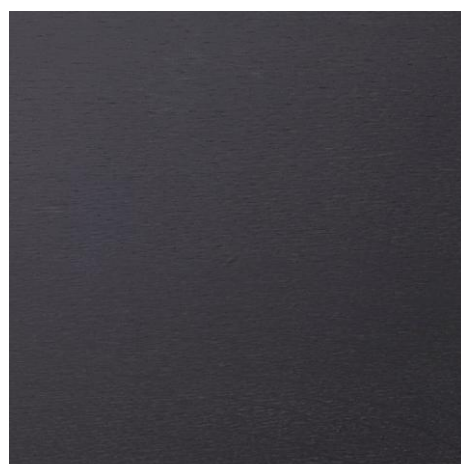
BROWNIE



NOYER NATUREL



ROUGE BASQUE



NOIR

bosc
Ebénisterie contemporaine